

# ÜRÜN KATALOĞU



RunEcco  
Mühendislik

---

# VRP - CONTINUOUS IMPACT LINEAR VIBRATORS

TECHNICAL DATA  
SHEET



**VRP 50**

**VRP 70**

**VRP 30**



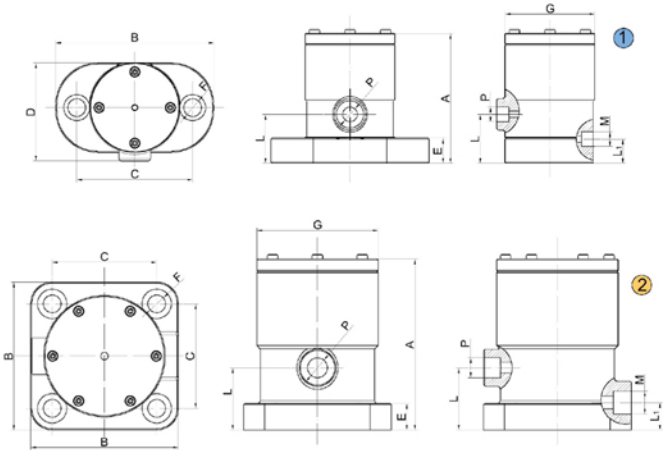
**RunEcco**  
Mühendislik

**info@runecco.com**  
**www.runecco.com**

# VRP - CONTINUOUS IMPACT LINEAR VIBRATORS

## TECHNICAL DATA SHEET

TYPE	DRAW.	OVERALL DIMENSION																						
		A		B		C		D		E		F		G		P	L		L <sub>1</sub>		M		Weight	
		mm	in	mm	in	mm	in	mm	in	mm	in	mm	in	mm	in	mm	in	mm	in	mm	in	Kg	Lb	
VRP 30	1	92	3,62	115	4,5	85	3,3	72	2,8	21	0,8	13	0,5	62	2,4	1/4"	30	1,2	11	0,4	1/4"	2,2	4,85	
VRP 50	1	123	4,843	150	5,9	110	4,3	93	3,7	24	0,9	17	0,7	82	3,2	3/8"	46	1,8	23	0,9	3/8"	5	11,02	
VRP 70	2	162	6,378	140x140	5,5	99	3,9	140	5,5	25	1,0	17	0,7	115	4,5	1/2"	59	2,3	26	1,0	1/2"	11	24,25	



Type	Features																				
	2 BAR - 29 PSI						4 BAR - 58 PSI				6 BAR - 87 PSI										
	Vibration	Force		Dynamic Moment		Air Consump.	Vibration	Force		Dynamic Moment		Air Consump.	Vibration	Force		Dynamic Moment		Air Consump.			
	V/min	N	lb	Kg*cm	in*lb	L/min	Cfm	V/min	N	lb	Kg*cm	in*lb	L/min	Cfm	V/min	N	lb	Kg*cm	in*lb	L/min	Cfm
VRP 30	1950	352	79,1	0,84	0,72	45	1,59	3360	743	167,0	0,84	0,72	110	3,88	4100	1020	229,2	0,84	0,72	200	7,1
VRP 50	1480	573	128,8	2,05	1,76	70	2,47	1930	1024	230,1	2,05	1,76	140	4,94	2500	1685	378,7	2,05	1,76	320	11,3
VRP 70	1100	1425	320,2	4,44	3,82	90	3,18	1480	2460	552,8	4,44	3,82	240	8,47	1700	3570	802,3	4,44	3,82	420	14,8

### VRP - CONTINUOUS IMPACT LINEAR VIBRATORS

APPLICATION HOPPER SILO - SALT SPREADER - DUMP TRAILER - RAIL CART

POWDER HYGROSCOPIC - HUMID - STICKY

PROBLEM SOLVING BRIDGE AND RAT-HOLING

### FEATURES

DUTY CYCLE Continuous

WORKING PRESSURE From 2 bar to 6 bar (from 29 psi to 87 psi)

PNEUMATIC CIRCUIT Filter + flow control valve + lubrication + 3/2 ways valve N.C.

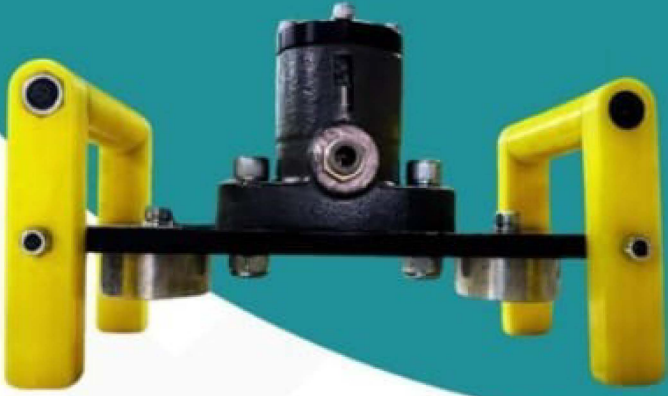
AIR SUPPLY QUALITY Class 5.4.4.

WORKING TEMPERATURE From -20 °C to +200 °C (from -4 °F to +392 °F)

MATERIAL Spheroidal cast iron body (powder painted) - aluminium cover

# MPS-VRPM

## Mıknatıslı Mobil Pnömatik Çekiç



**VRP30-M VRP50-M**

Mıknatıslı mobil pnömatik çekiçler, silo ve bukerlerde malzeme akışını sağlamak için kullanılan taşınabilir bir ekipmandır. Vakum hatına ihtiyaç duymadan mıknatıslı yüzeylere yapışarak çalışır ve operasyonel süreçleri kesintisiz sürdürbilme avantajı sunar.



  
**VORDES**



**RunEcco**  
Mühendislik

[info@runecco.com](mailto:info@runecco.com)

[www.runecco.com](http://www.runecco.com)

# MPS-VRP+ Vakumlu Mobil Pnömatik Çekiç



## VRP30+ VRP50+ VRP70+

Vakumlu mobil pnömatik çekiç, silo ve bunker gibi depolama ekipmanlarında malzeme akışını sağlamak için kullanılır. Vakum etkisiyle yapışık titreşim oluşur ve taşınabilir yapısı sayesinde farklı no talar da akış problemlerini çözme te avantaj sağlar.



**RunEcco**  
Mühendislik

[info@runecco.com](mailto:info@runecco.com)

[www.runecco.com](http://www.runecco.com)



# RunEcco

## Mühendislik

[www.runecco.com](http://www.runecco.com)



+90 284 235 1 222

[info@runecco.com](mailto:info@runecco.com)

İstasyon Mah. Eski Tekidağ Cad. No:17/B Azim Yapı  
İç Kapı No:7 Merkez / EDİRNE